

# Brake light PRO

Инструкция по установке и настройке

Модель BLP-U01 V2

## Вступление

Поздравляем с покупкой блока управления стоп сигналом BLP. На сегодняшний день, BLP является самым совершенным и компактным блоком управления стоп сигналом в мире. BLP совместим со всеми типами ламп – накаливания, светодиодными, галогенными с максимальной мощностью до 120W.

BLP это современный блок управления стоп сигналами, обладающий возможностями, не встречающимися в других модулях:

- программирование с помощью тач сенсора
- встроенный мощный полевой транзистор
- защита от короткого замыкания
- компактность (30x30x13мм)

Аварии, в которых автомобиль въезжает сзади - являются самыми распространенными, поэтому Ассоциация Безопасности Мотоциклетного движения рекомендует мигать стоп сигналом перед началом торможения. Использование нашего устройства снизит вероятность ДТП, особенно в применении к мотоциклам.

## Характеристики

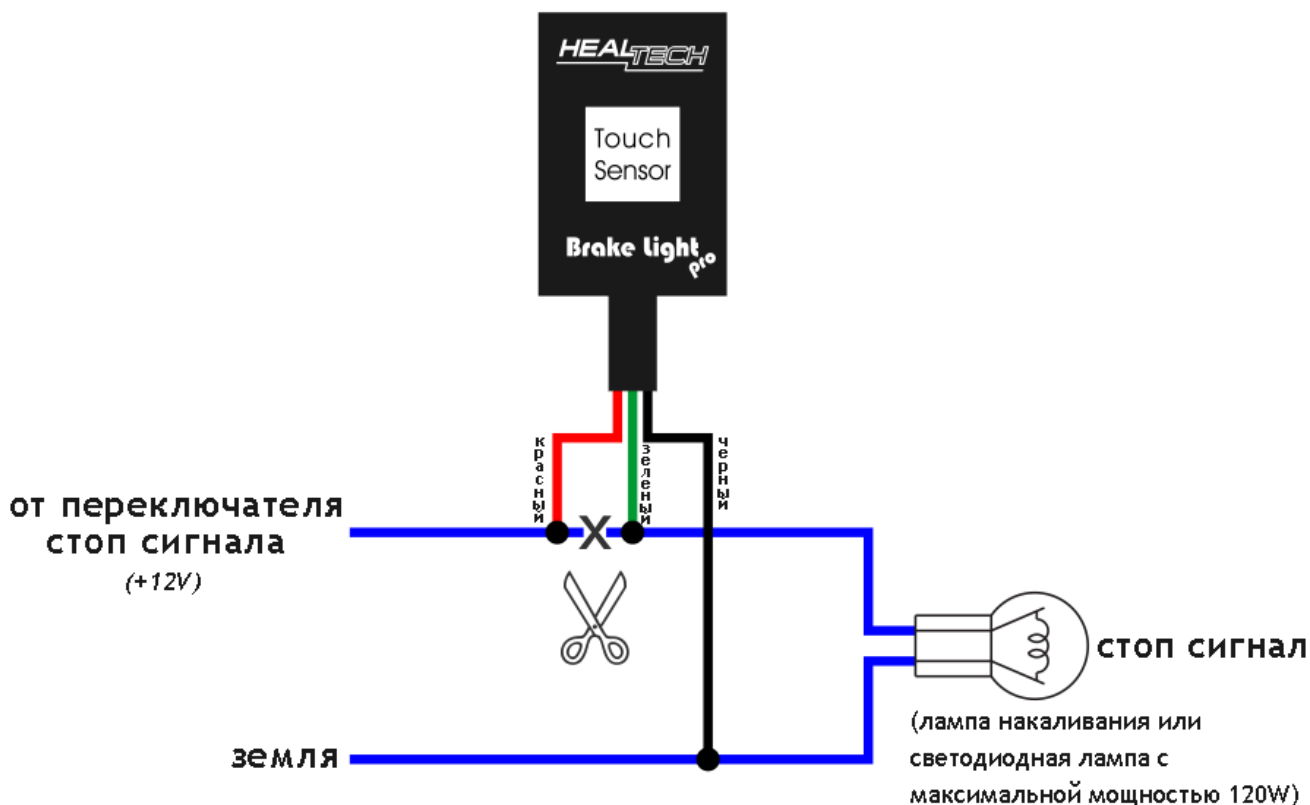
Габариты:  
30x20x13мм

Рабочее напряжение:  
от 6 до 20 В

Максимальная нагрузка:  
120W

Рабочие температуры:  
-40С до +80С

Количество режимов:  
11 программ + прозрачный режим + демо режим



*Внимание:* Не устанавливайте модуль сами, если Вы не владеете простейшими навыками механика. Ни HealTech Electronics ни ее дилеры не несут ответственности за порчу устройства, связанную с его неверной установкой. Если вы сомневаетесь в себе - обратитесь за помощью к дилеру.

## Установка

- Ознакомьтесь с иллюстрацией монтажа
- **Найдите два провода**, подходящие к стоп сигналу
- Определите провод под напряжением +12В. Определить провод можно с помощью вольтметра. Соедините черный щуп вольтметра с минусом АКБ, а красный щуп с одним из двух проводов. Если вольтметр показывает +12В – вы нашли правильный провод. Подсоединить щуп к проводу можно, пропихнув щуп к контакту на разьеме лампы стоп сигнала или воткнув иглу в оплетку провода (так чтобы кончик иглы доставал до металлической жилы)
- **Перережьте** провод питания **+12В**, идущий к лампе стоп сигнала, неподалеку от корпуса стоп сигнала
- Подключите Красный провод BLP к стороне перерезанного провода, уходящему в переключатель стоп сигнала, используя идущий в комплекте врезной контакт красного цвета
- *Инструкция:* Заведите не зачищенный провод +12V внутрь канала врезного контакта. Защелкните торцевую стенку канала. Вы должны услышать щелчок. Отрежьте избыток Красного провода GiPro. Вставьте кончик Красного провода в канал на врезном контакте. Это второй канал на врезном контакте, в отличии от первого - он не имеет выхода. Вставьте U - образую клемму во врезной контакт

лезвиями вниз. Используя плоскогубцы, надавите сверху на U - образный контакт так, чтобы он полностью вошел в паз. Защелкните крышку врезного контакта. Вы услышите щелчок.

- Подключите Зеленый провод BLP к стороне перерезанного провода, уходящему в стоп сигнал, используя второй, идущий в комплекте врезной контакт красного цвета
- Подключите Черный провод BLP к земле, шасси или к минусу аккумулятора
- Блок работает со всеми видами ламп (накаливания и светодиодными) мощностью до 120W

## Настройка

После установки модуля для смены режима, пред-установленного фабрикой, необходимо пройти процедуру настройки. BLP поддерживает 10 режимов мерцания, для изменения режима:

- При включенном зажигании **нажмите и удерживайте рычаг тормоза**, стоп сигнал должен загореться
- **Подождите, пока стоп сигнал перестанет мерцать**
- **Прикоснитесь и удерживайте** тач сенсор в течение 5 секунд, **пока стоп сигнал не выключится**. Выключение стоп сигнала означает вход в режим программирования.

*Заметка: для предотвращения самопроизвольного входа в режим программирования, BLP оборудован защитой, поэтому для входа в режим программирования вы должны успеть прикоснуться к сенсору не позднее чем через 4 секунды ПОСЛЕ прекращения мерцания. Если вы не успели — повторите процедуру входа в режим программирования.*

- **Отпустите тач-сенсор**. Стоп-сигнал загорится и останется светиться, что означает — выбран режим 0 — прозрачный режим. Если вы хотите остаться в прозрачном режиме — отпустите рычаг тормоза.
- Для выбора следующего режима **дотроньтесь и удерживайте** тач-сенсор до тех пор, пока стоп сигнал **не потухнет**. Теперь, если вы **отпустите** тач сенсор — BLP переключится в следующий режим и вы увидите его последовательность на стоп сигнале.
- Для сохранения настроек — **отпустите рычаг тормоза**.

0: прозрачный режим – изменений не происходит

1: 1.5Hz мерцание в течение 2ух секунд, затем постоянное свечение

2: 1.5Hz мерцание в течение 5ти секунд, затем постоянное свечение

3: 3Hz мерцание в течение 2ух секунд, затем постоянное свечение

4: 3Hz мерцание в течение 5ти секунд, затем постоянное свечение

5: 6Hz мерцание в течение 2ух секунд, затем постоянное свечение

6: 6Hz мерцание в течение 5ти секунд, затем постоянное свечение

7: 9Hz мерцание в течение 2ух секунд, затем постоянное свечение

- 8: 9Hz мерцание в течение 5ти секунд, затем постоянное свечение
- 9: 12Hz мерцание в течение 2ух секунд, затем постоянное свечение
- 10:12Hz мерцание в течение 5ти секунд, затем постоянное свечение
- 11: сигнал замедления – быстрое мигание сменяется медленным

- Для завершения процедуры – опустите рычаг тормоза – настройки сохраняются.

Поздравляем. VLP настроен и будет исправно служить вам многие годы.

#### Замечания:

- в прозрачном режиме стоп сигнал работает точно так же как и без блока
- режимы с 1 по 10 стартуют с кратковременного, разогревающего ламу импульса. Затем происходят циклические мигания (75% времени вкл., 25% времени – выкл.)
- в режимах с 1 по 11, по истечению цикла мерцания, стоп сигнал загорается ровным светом
- режимы с 7 по 10 совместимы только со светодиодными стоп сигналами, т.к. лампы накаливания не способны работать на этих частотах
- настройки сохраняются в энергонезависимой памяти

#### **Сброс**

Если вы хотите отключить блок – выставите прозрачный режим – 0 – в этом режиме мерцания не происходит.

#### **Возможные причины отказа блинкера**

##### 1. Плохой контакт

Убедитесь что врезные контакты смонтированы согласно инструкции.

#### **Гарантия**

Блок управления стоп сигналом залит эпоксидной смолой, что максимально защищает внутренние элементы от вибраций, ударов, конденсации влаги. Для обеспечения качественной работы – все блинкеры проходят всестороннее тестирование на фабрике.

Мы возвратим Вам деньги в течение 30-дней с момента совершения покупки, если наше устройство вас не устроило. *(Для получения 100% компенсации устройство должно быть возвращено в том виде, в котором приобреталось).*

По прошествию 30 дней индикатор попадает под 2ух годовую гарантию с заменой устройства. Гарантия начинается с момента покупки.

Сайт: **[www.healtech.ru](http://www.healtech.ru)**  
Email: [healtech@healtech.ru](mailto:healtech@healtech.ru)