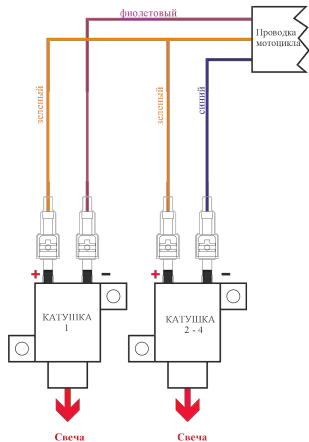


Исходное подключение катушек на мотоцикле

Катушки должны быть с обцами +12В.

Не подключайте QSH-P4T к мотоциклам с общей массой

Цвета проводов ниже - для примера, могут меняться от модели к модели



Подключение с установленной проводкой QSH-P4T

